



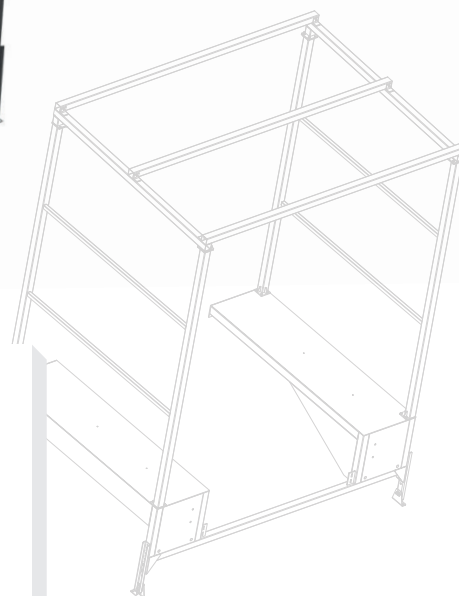
Więcej informacji
na stronie produktu



AMTRD-PRO

Modułowe domki przeładunkowe

- Solidna stalowa konstrukcja
- Skręcana konstrukcja
- Szybki i bezpieczny załadunek
- Dodatkowa ochrona
- Zmniejszenie strat ciepła w pomieszczeniu magazynowym
- Oszczędność energii
- Ochronna strefa przeładunku towarów przed wpływem warunków atmosferycznych
- Opcjonalne ustawienie pod kątem
- Poprawa komfortu pracy
- Możliwość dostosowania produktu do wymogów klienta



AC 082

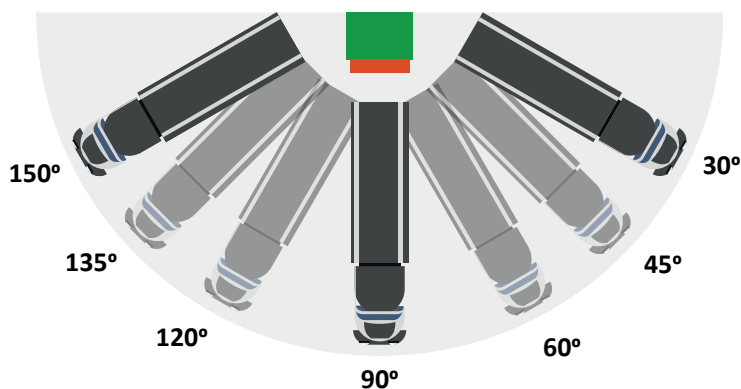


CERTYFIKAT
ISO 9001

Informacje ogólne

Domki przeładunkowe AMTRD-PRO są ekonomiczną i ergonomiczną alternatywą dla typowych stanowisk przeładunkowych wewnątrz magazynu. Składanie konstrukcji odbywa się poprzez skręcanie gotowych podzespołów, bez konieczności spawania. To uniwersalne rozwiązanie znajduje zastosowanie przy wszystkich typach pomostów i uszczelnień bramowych. Istnieje możliwość dostosowania domku przeładunkowego do różnych rodzajów izolacji termicznej stanowiska, ustawienia szeregowego kilku domków ze wspólnymi elementami konstrukcyjnymi, czy ustawienia pod kątem do budynku. Domki przeznaczone są do wyposażenia nowych inwestycji, a także do modernizacji istniejących obiektów. Domki również pozwalają zastosować rampy przeładunkowe w przypadku braku możliwości montażu w hali.

Domek AMTRD-PRO składa się z ramy nośnej ustawionej na regulowanych stopach i nadbudowy. Posiada dwa nieruchome podesty boczne pokryte ryflowaną blachą 6/8. Zintegrowane, dodatkowe uchwyty umożliwiają łatwy montaż dowolnie wybranego pomostu.



Dane techniczne*

Zastosowanie

Długości nominalne

Szerokości nominalne

Wysokości konstrukcji

Nośność

Odprowadzenie wody

Maksymalna odporność na wiatr

Maksymalna odporność na nacisk pokrywy śnieżnej

Grubość blachy

Standardowe kolory:

*Możliwość dostosowania produktu do wymogów klienta.

Zakresy ustawienia domku to: 30, 45, 60, 90, 120, 135, 150 stopni.

Systemy przeładunkowe

2000, 2500, 3000, 3500, 4000, 4500 mm

3400, 3500 mm

1065 - 1360 mm

6, 10 ton (60, 100 kN)

przez przednią krawędź

(Eurocode 3) 0,84 kN/m²

(Eurocode 3) 2,00 kN/m²

6/8 mm

RAL 9005 ■ (farba dwuskładnikowa na bazie żywic)

Opcje dodatkowe

- domek przeładunkowy może być dostosowany do indywidualnych potrzeb inwestycji,
- cała konstrukcja lub poszczególne jej elementy mogą być malowane na inny kolor z palety RAL niż standardowy lub cynkowane ogniowo,
- ustawienie domku pod kątem 30, 45, 60, 90, 120, 135, 150 stopni,
- do wyboru cała gama zwykłych lub wzmocnionych odbojów amortyzujących uderzenia dokujących pojazdów,
- konstrukcja domku dostosowana do zabudowy uszczelnienia standardowego lub uszczelnienia pneumatycznego,
- dostosowanie konstrukcji pod uszczelnienie pneumatyczne AMTR-P,
- lakierowanie proszkowe.

