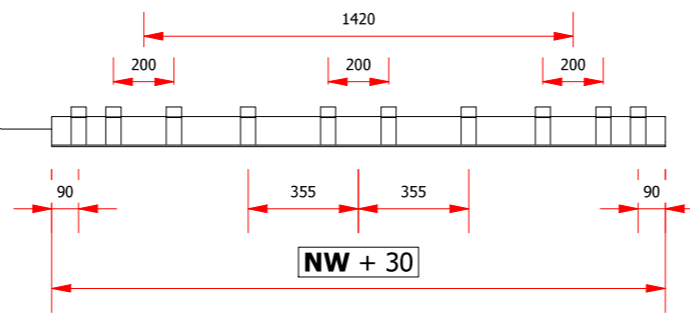
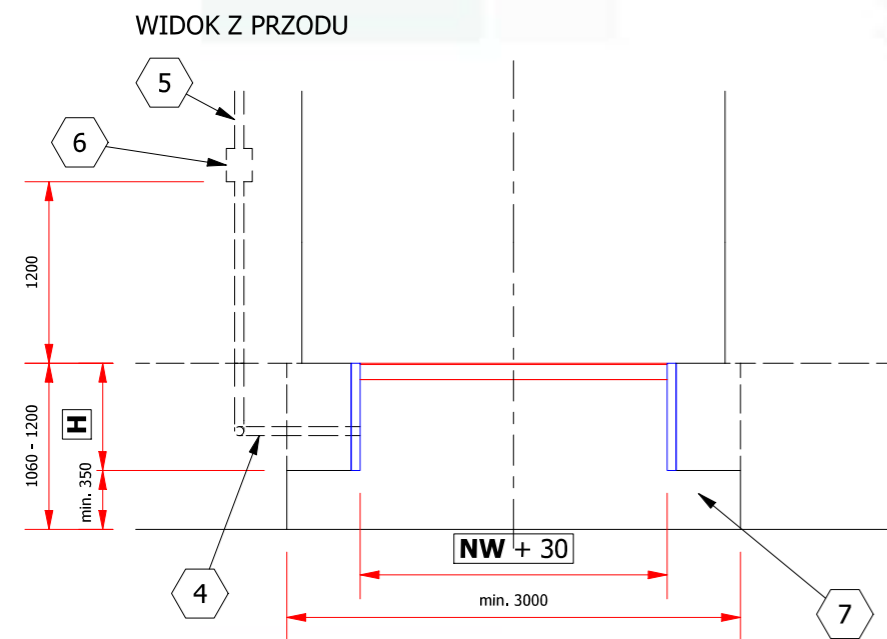
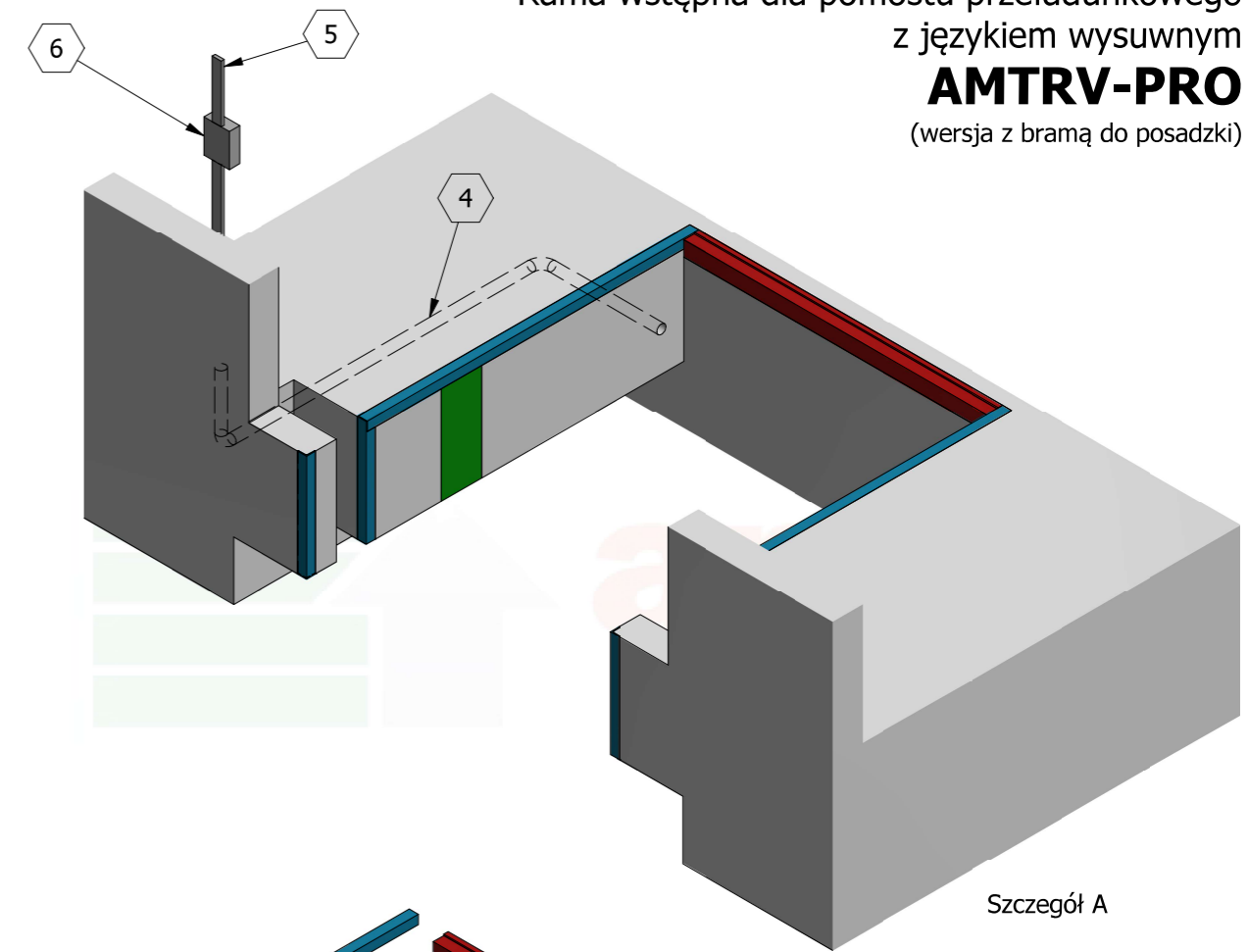


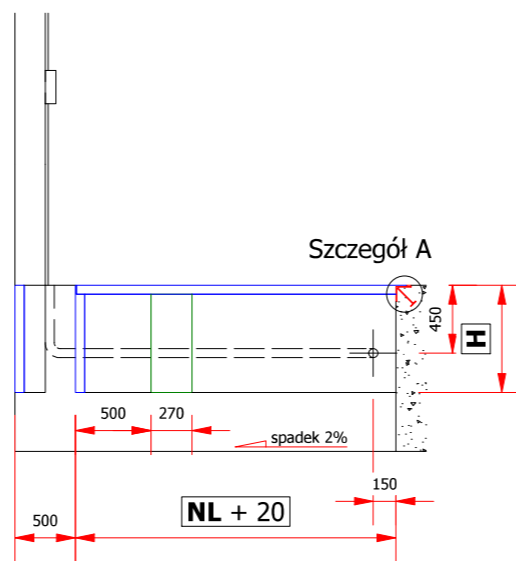
Rozstaw wąsów przy kątowniku tylnym



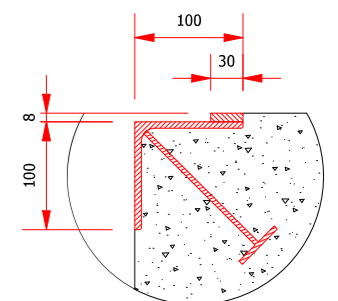
Rama wstępna dla pomostu przeładunkowego z językiem wysuwnym
AMTRV-PRO
(wersja z bramą do posadzki)



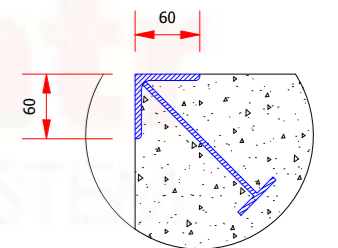
PRZEKRÓJ A-A



Szczegół A



Przekrój B-B



Opis:

1. Kątownik 100x100x8 wraz z płaskownikiem 30x8 umiejscowione wg szczegółu A.
2. Kątownik 60x60x8. Zalecamy połączenie ramy ze zbrojeniem posadzki.
3. Blacha 270x650x6 (miejsce spawania z rampą)
4. Wprowadzenie przewodów zasilających - rura PCV min. $\varnothing 60$.
5. Doprowadzenie zasilania. Do miejsca zamocowania skrzynki sterującej należy doprowadzić zasilanie trójfazowe 400 V, 50 Hz. Moc silnika agregatu: 1,5 kW. Zalecany przekrój: 2,5 mm².
6. Skrzynka sterująca. Należy zapewnić miejsce do zamontowania skrzynki sterującej.
7. Wnęka dla windy samochodowej.
8. Siła uderzenia w odboje dokującego pojazdu o masie 30ton to 59 kN przy prędkości 5 km/h.

NW	- szerokość nominalna ramy	2000	2000	2000	2250	2250	2250	
NL	- długość nominalna ramy	2000	2500	3000	2000	2500	3000	
NW + 30	- szerokość fundamentu	2030	2030	2030	2280	2280	2280	
NL + 20	- długość fundamentu	2020	2520	3020	2020	2520	3020	
H	- wys. konstrukcyjna pomostu	710	710	710	710	710	710	
Zaprojektowany przez P. Pomykała	Sprawdzony przez M. Palega	Zatwierdzony przez G. Mazurkiewicz	Data X : X	Data 26.10.2021				A3
		Rama wstępna dla pomostu AMTRV-PRO						
		AMTRV-PRO (brama do posadzki)	Wydanie 1.2	Arkusz 1 / 1				

* Rysunek jest rysunkiem poglądowym, nie jest wykonany w skali. Szczegółowe rozwiązania techniczne mogą się różnić od przedstawionych na rysunku.