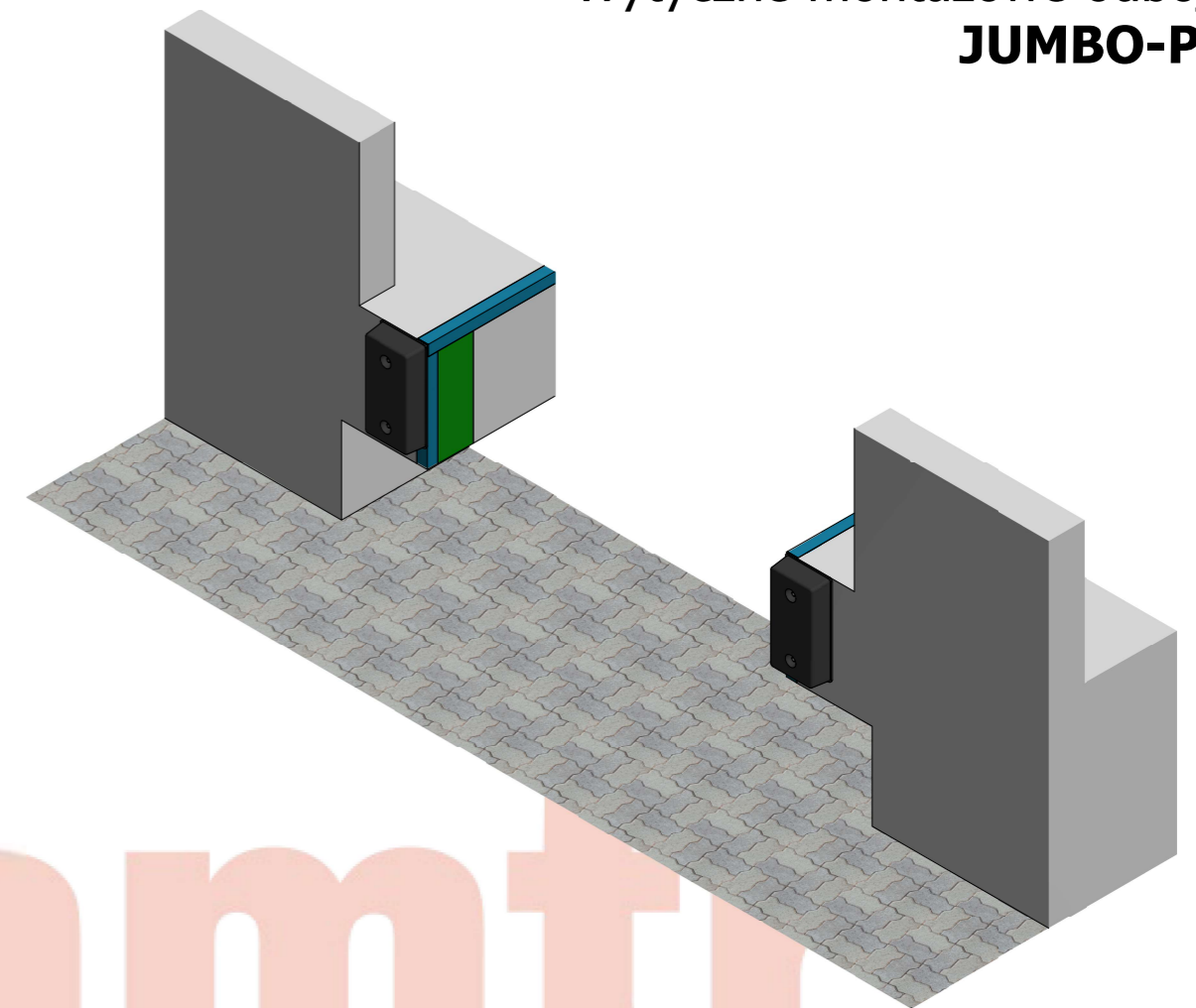
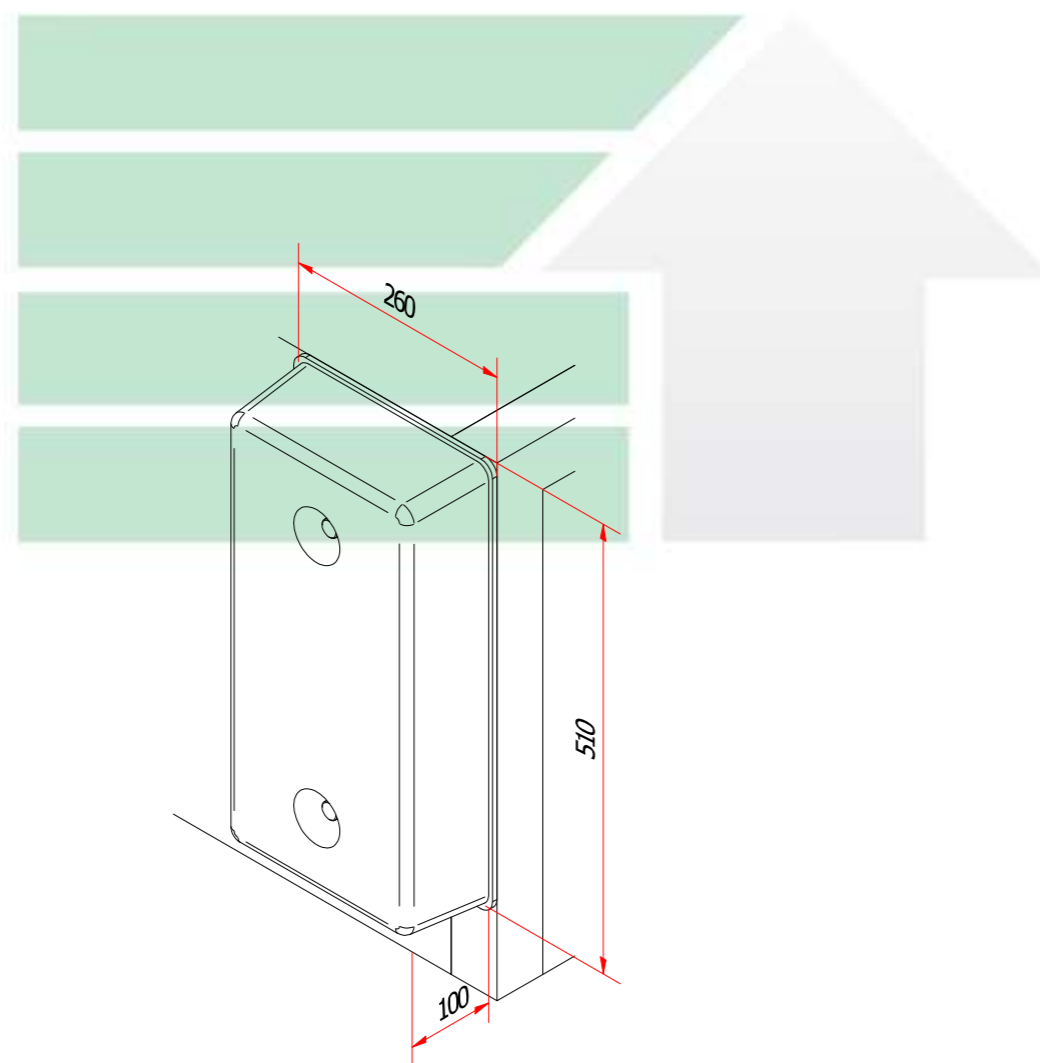
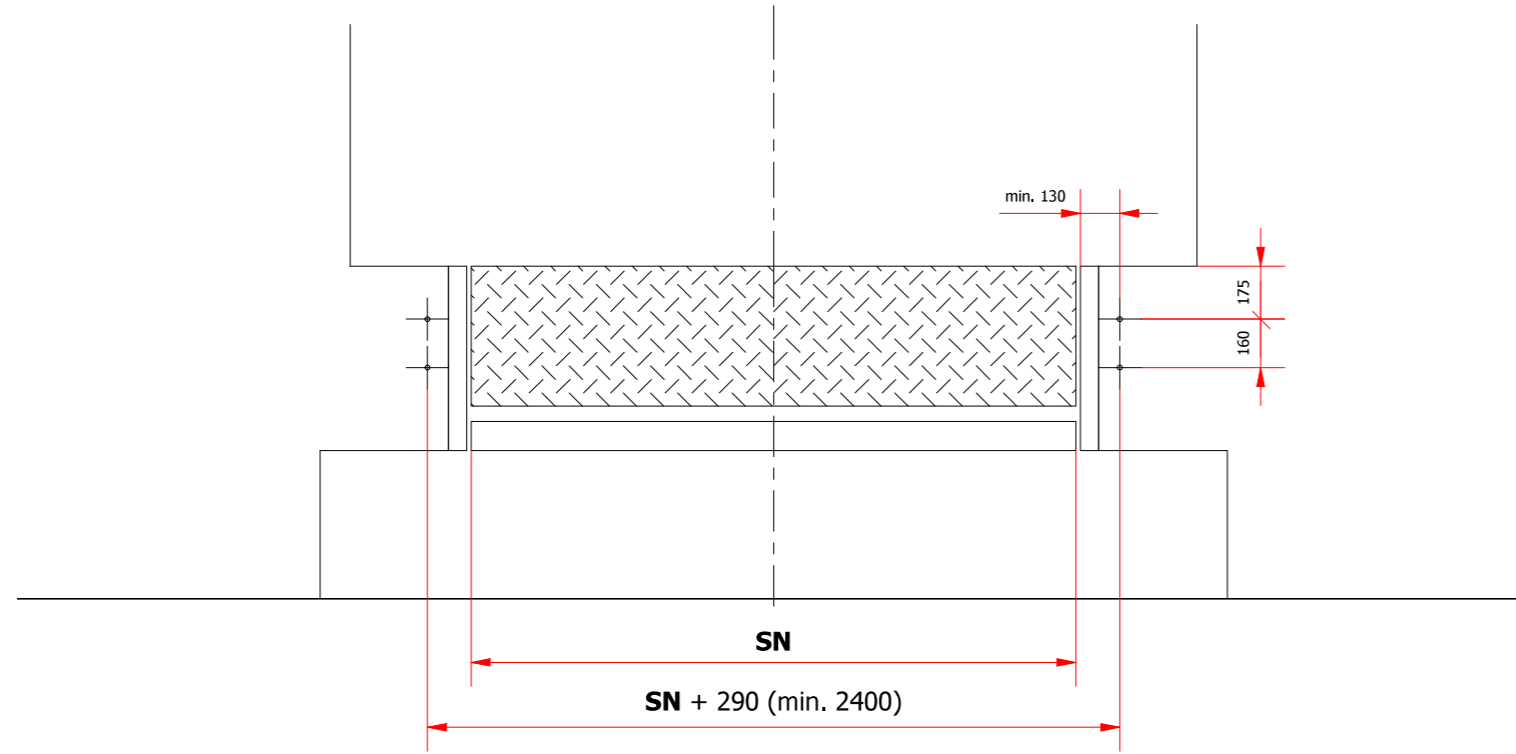


Wytyczne montażowe odbojów JUMBO-PRO




amtr
SYSTEM

Uwagi:

1. **SN** - szerokość nominalna rampy
2. Odległość między osiami odbojów nie może być mniejsza niż 2400mm
3. Siła uderzenia w odbój nie może przekroczyć wartości 100kN
4. Wymiary odboju gumowego: 500 x 250 x 100

Kotwy montażowe w zestawie.

Zaprojektowany przez P. Pomykała	Sprawdzony przez H. Sinoff	Zatwierdzony przez G. Mazurkiewicz	Data X : X	Data 21.06.2021	A3
			Wytyczne dla odbojów JUMBO-PRO		
Odbój JUMBO-PRO			Wydanie	Arkusze 1 / 1	

* Rysunek jest rysunkiem pogodowym, nie jest w skali. Szczegółowe rozwiązania techniczne mogą się różnić od przedstawionych na rysunku.