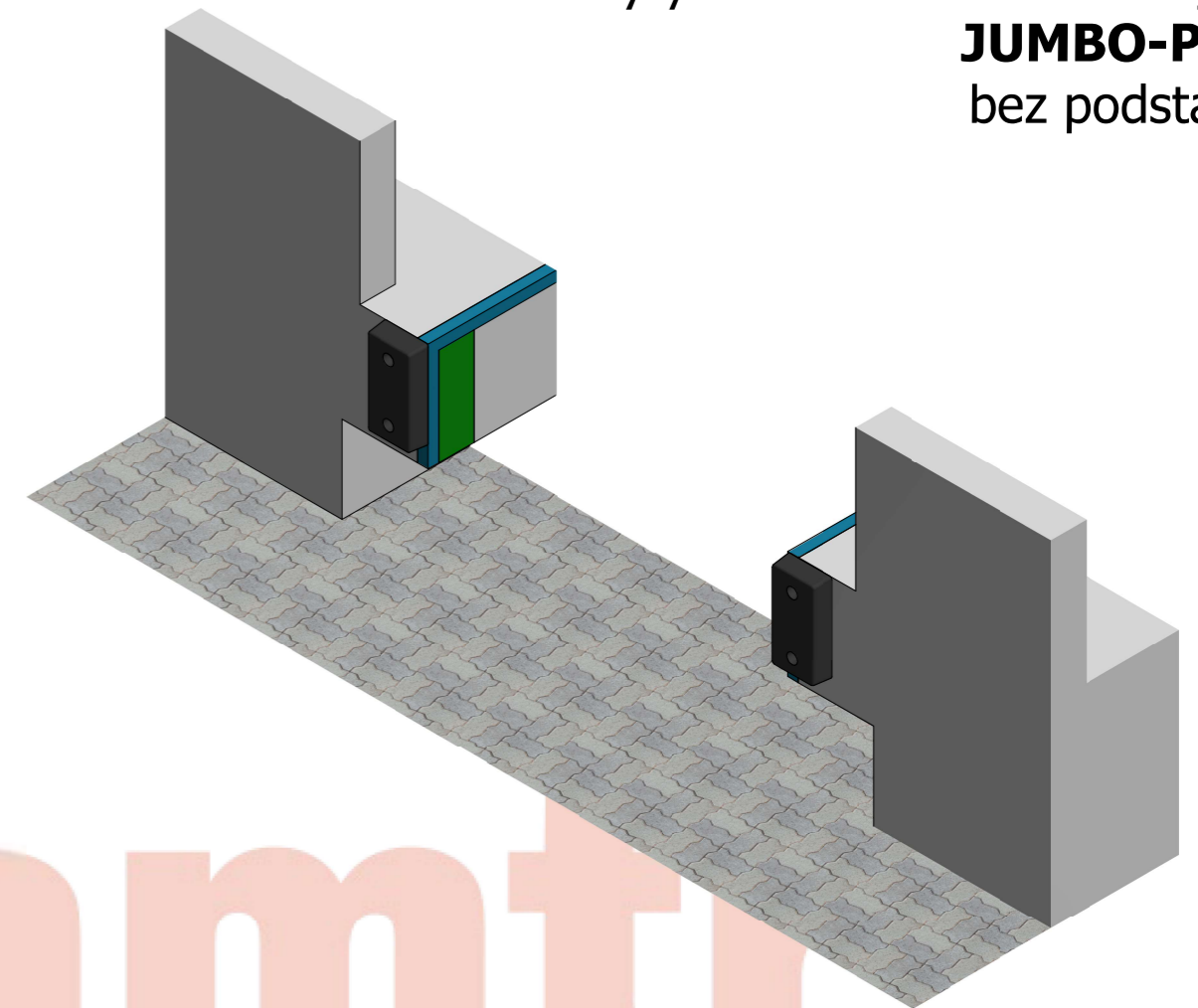
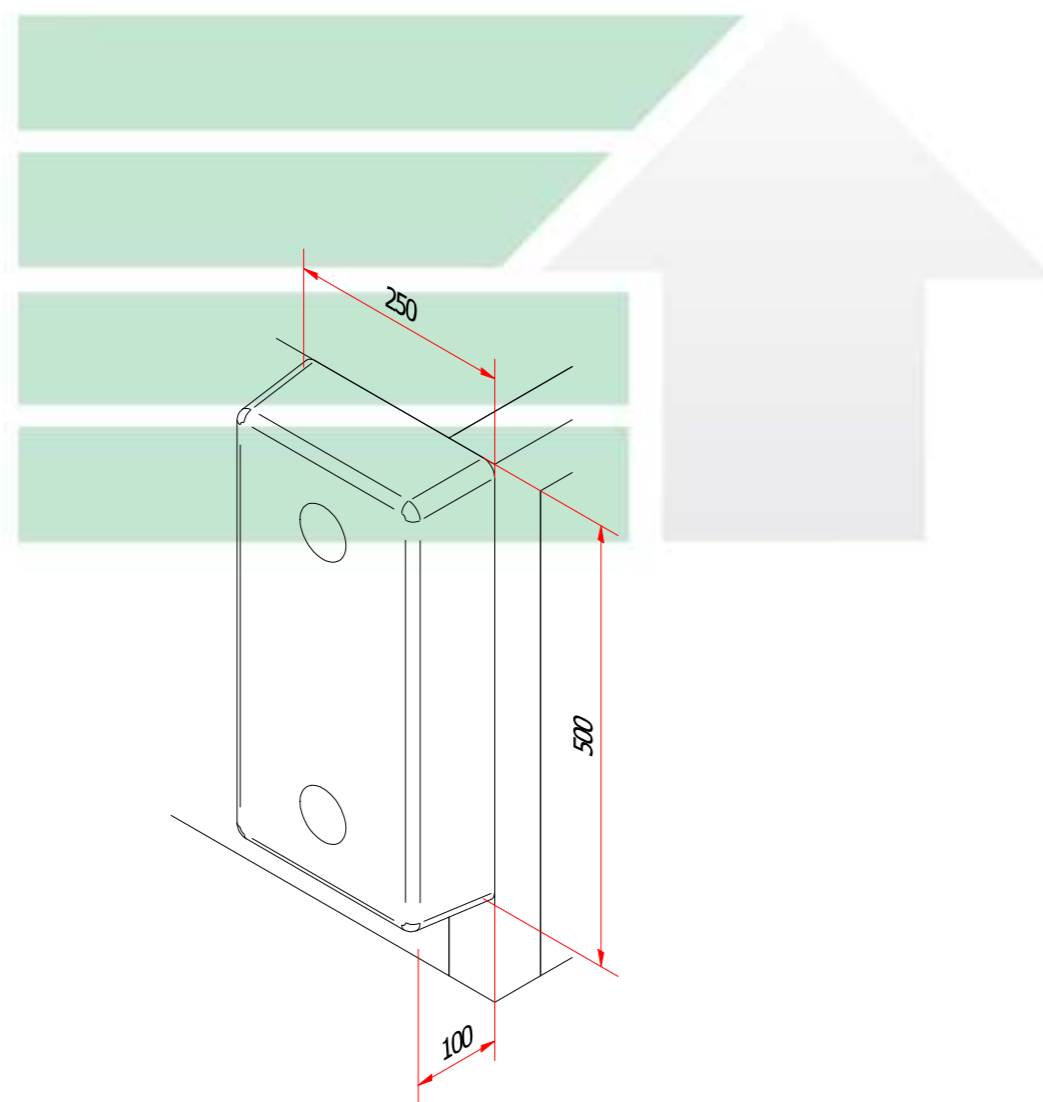
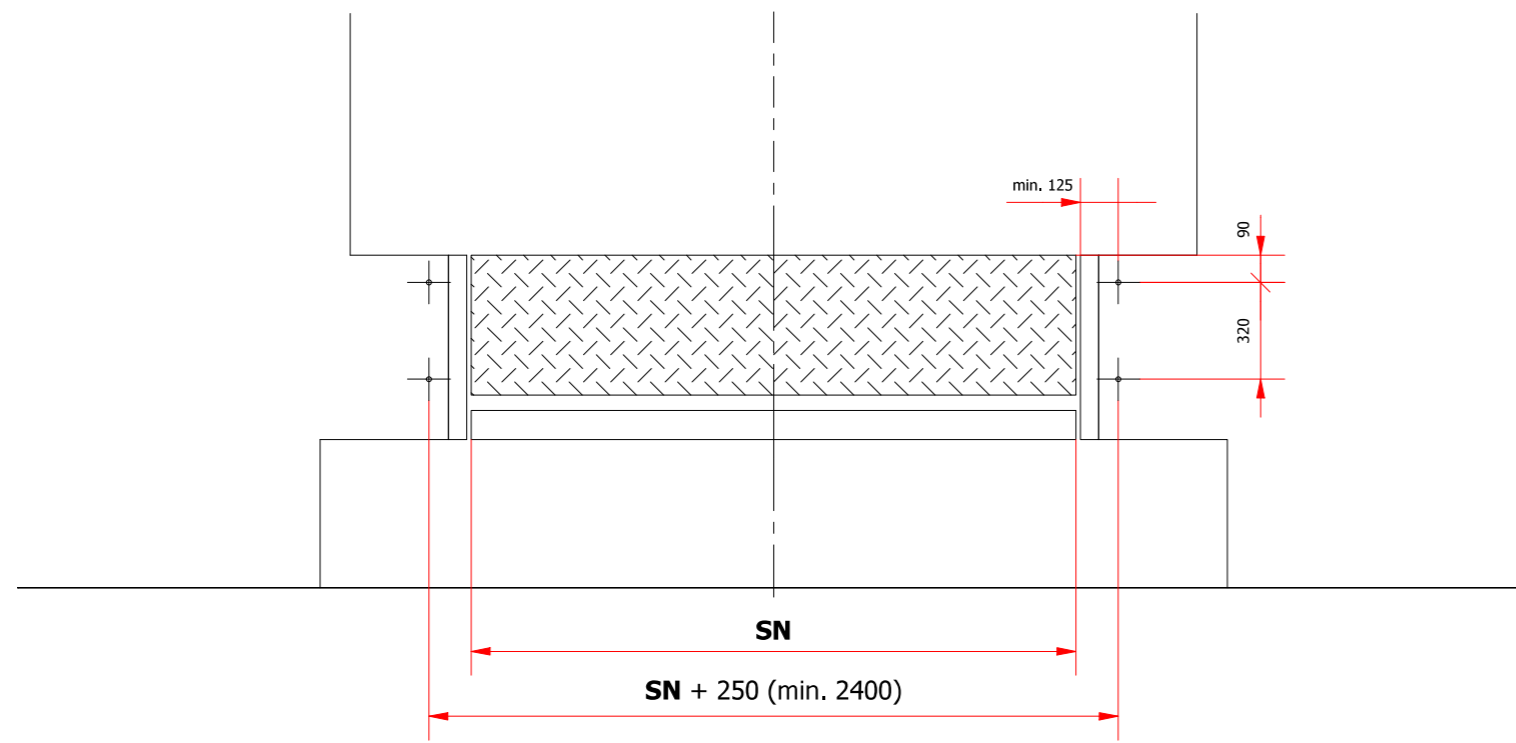


# Wytyczne montażowe odbojów **JUMBO-PRO** bez podstawy




amtr  
SYSTEM

### Uwagi:

1. **SN** - szerokość nominalna rampy
2. Odległość między osiami odbojów nie może być mniejsza niż 2400mm
3. Siła uderzenia w odbój nie może przekroczyć wartości 100kN

Kotwy montażowe w zestawie.

|                                                                                       |                               |                                       |                                             |                    |                  |
|---------------------------------------------------------------------------------------|-------------------------------|---------------------------------------|---------------------------------------------|--------------------|------------------|
| Zaprojektowany przez<br>P. Pomykała                                                   | Sprawdzony przez<br>H. Sinoff | Zatwierdzony przez<br>G. Mazurkiewicz | Data<br>X : X                               | Data<br>21.06.2021 | A3               |
|  |                               |                                       | Wytyczne dla odbojów JUMBO-PRO bez podstawy |                    |                  |
|                                                                                       |                               |                                       | Odbój JUMBO-PRO bez podstawy                | Wydanie            | Arkusze<br>1 / 1 |

\* Rysunek jest rysunkiem pogodowym, nie jest w skali. Szczegółowe rozwiązania techniczne mogą się różnić od przedstawionych na rysunku.