

Więcej informacji  
na stronie produktu



## AMTR-U

### Uszczelnienie mechaniczne 3400x3400

- Solidna i niezawodna konstrukcja stalowa
- Szybki, bezpieczny i ekonomiczny załadunek
- Zmniejszenie strat ciepła w pomieszczeniu magazynowym
- Ochronna strefa przeładunku towarów przed wpływem warunków atmosferycznych
- Tworzywo PVC odporne na warunki atmosferyczne i działania mechaniczne.
- Łatwy montaż
- Możliwość dostosowania produktu do wymogów klienta



AC 082



## Informacje ogólne

Uszczelnienie mechaniczne AMTR-U to rozwiązanie stosowane przy dokach przeładunkowych, będąc ich zewnętrzną częścią. Stosowane jest przede wszystkim w sytuacjach, gdy wymagane jest optymalne uszczelnienie oraz w celu ograniczenia wymiany powietrza podczas przeładunku, ogranicza wpływ niekorzystnych warunków atmosferycznych na pracę w magazynie (np. opady, kurz, pył). Wykorzystywane w różnych obiektach przemysłowych, np. w halach lub magazynach. Model AMTR-U posiada uniwersalne wymiary dla naczep typu TIR. Możliwe jest zaprojektowanie uszczelnień o niestandardowych wymiarach.

Uszczelnienie bramowe jest to wisząca konstrukcja stalowa ocynkowana, obudowana tkaniną PVC odporne na warunki atmosferyczne i działania mechaniczne. Elementy doszczelniające wykonane z trójwarstwowego PVC o grubości 3mm.

## Dane techniczne\*

Zastosowanie	Systemy przeładunkowe
Wysokość (NH)	3400 mm
Szerokość (NW)	3400 mm
Głębokość (ND)	600 mm
Fartuch górny	975-1000 mm
Fartuch boczny	600 – 675 mm
Standardowy kolor	czarny

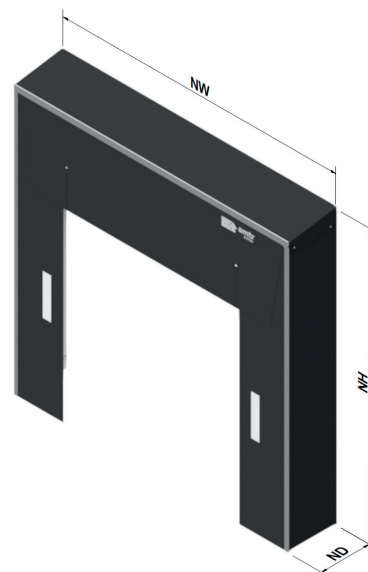
\*Możliwość dostosowania produktu do wymogów klienta.

## Zakres stosowania

Uszczelnienie mechaniczne AMTR-U jest przeznaczone do doszczelnienia naczepy samochodu ciężarowego na stanowisku załadunkowym. Dzięki integracji z rampą przeładunkową nie ma konieczności stosowania dodatkowych elementów chroniących przeładowywane towary. Podstawowym zadaniem uszczelnienia jest ograniczenie wpływu niekorzystnych warunków atmosferycznych na pracę w magazynie.

## Opcje

- Specjalne wymiary,
- Różne wymiary bocznych i górnych fartuchów



## Właściwości

- Fartuch (górny i boczny) z trójwarstwowego tworzywa PVC o grubości 3mm, wzmocnionej tkaniną, odporne na warunki atmosferyczne i działania mechaniczne
- Dach ze spadkiem zakończony rynienką
- Sprężynująca konstrukcja dachu i boków
- Konstrukcja dachowa unosząca się do góry pod wpływem nacisku od czoła
- Konstrukcja nośna wykonana z lekkich profili stalowych cynkowanych ogniowo
- Konstrukcja nośna złożona z dwóch ram połączonych ze sobą przegubowo za pomocą czterech ramion i opończy PVC
- Zabezpieczenie obrzeża uszczelnienia profilem aluminiowym
- Białe pasy ostrzegawcze na czołowych fartuchach