

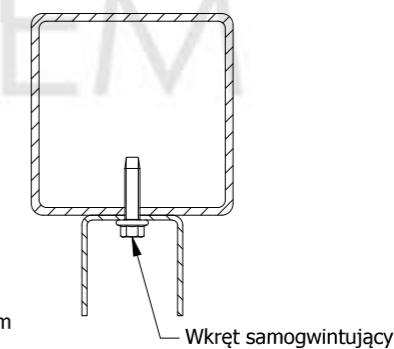
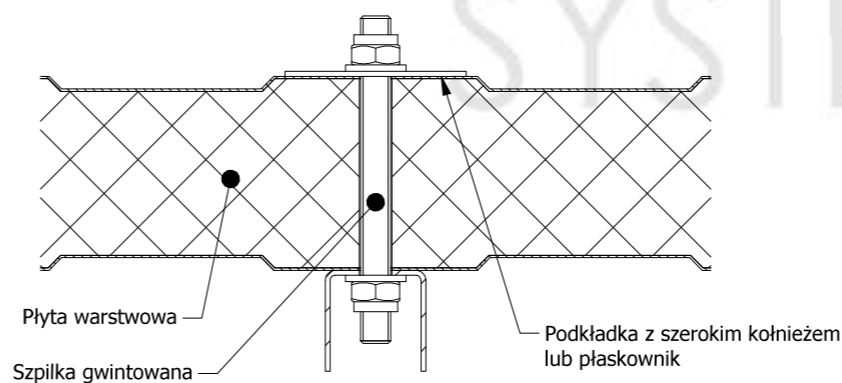
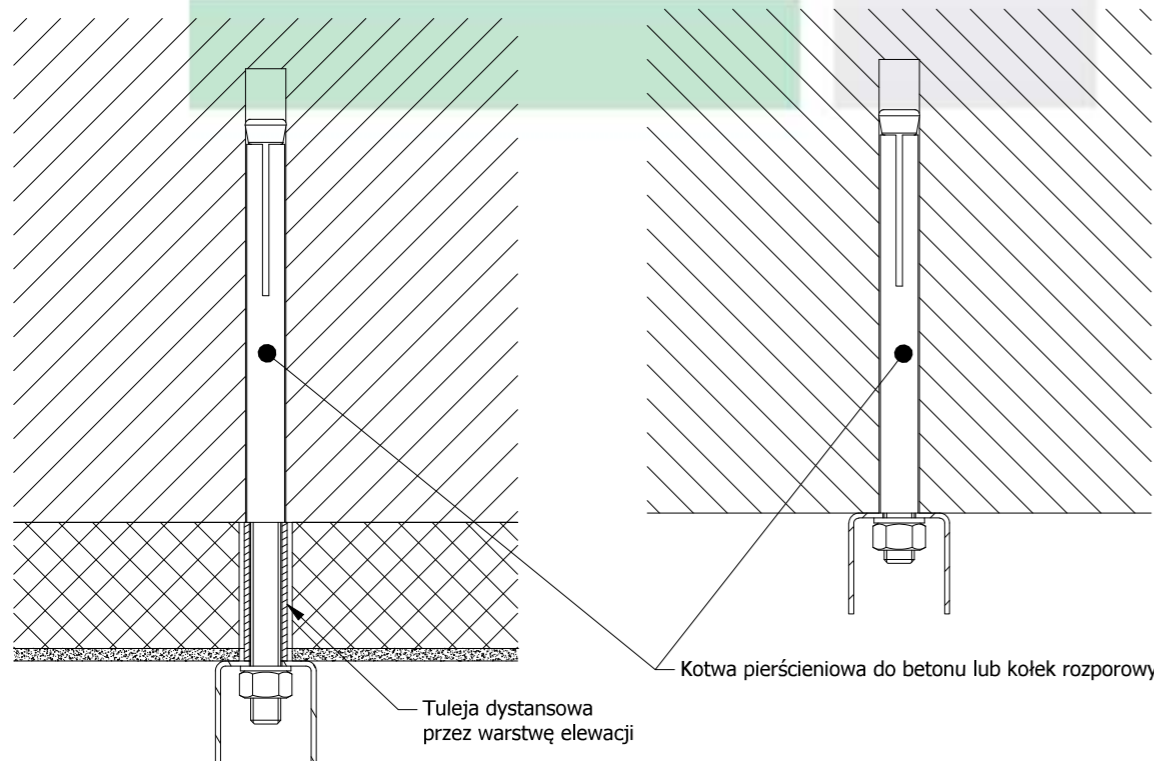
Warianty montażu uzależnione od sposobu wykonania ściany:

Montaż do betonu z elewacją ociepleniową

Montaż do betonu

Montaż do płyty warstwowej

Montaż do profilu stalowego



Uwagi:

Do miejsca zamocowania skrzynki sterującej należy doprowadzić zasilanie. Uszczelnienie pneumatyczne AMTR-P zasilane jest prądem jednofazowym 230V, 50Hz. Zamiennie do kotew pierścieniowych można stosować kołki rozporowe np. Fisher

Zaprojektowany przez P. Pomykała	Sprawdzony przez H. Sinoff	Zatwierdzony przez G. Mazurkiewicz	Data X : X	Data 21.05.2021	A3
-------------------------------------	-------------------------------	---------------------------------------	---------------	--------------------	----



Wytyczne montażu AMTR-P 3500 x 3700

AMTR-P

Wydanie

Arkusze
1 / 1

* Rysunek jest rysunkiem poglądowym, nie jest wykonany w skali. Szczegółowe rozwiązania techniczne mogą się różnić od przedstawionych na rysunku.